

SYMETRICS Waschtisch-Wand-Auslauf ohne Ablaufgarnitur - Platin gebürstet

13 800 740



- Ausladung 125 mm
- starrer Auslauf
- rechteckiger luftangereicherter Strahl
- Bohrungsdurchmesser 37 mm
- Anschluss 1/2"
- Steckanschluss-Montage
- Durchfluss max. 5 l/min
- bleifrei

Die Montagehöhe ab Waschtisch Oberkante bis Mitte Anschluss sollte min. 125 mm betragen. Die Vorderkante des Auslaufs sollte min. 20 mm vor dem hinteren Beckenrand liegen.

Für eine elektronische Bedienung bestellen Sie bitte das eSet Touchfree mit oder ohne Temperatureinstellung

Empfohlenes Zubehör



UP-Wandwinkel -

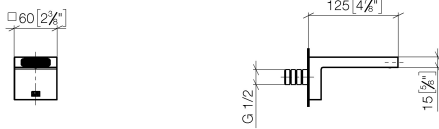
35 085 970 90

- Max. Einbautiefe 163 mm
- Min. Einbautiefe 90 mm

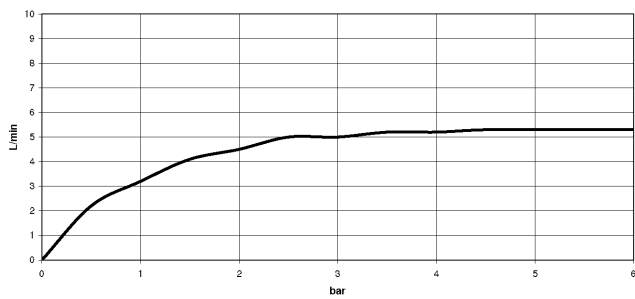
SYMETRICS Waschtisch-Wand-Auslauf ohne Ablaufgarnitur - Platin gebürstet

13 800 740

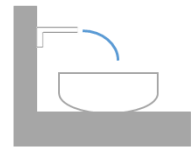
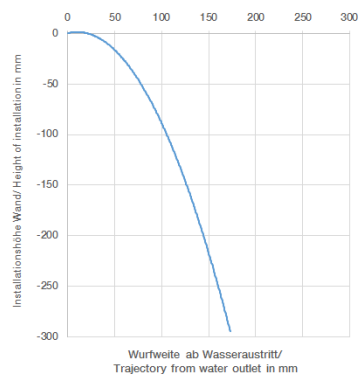
mm [inches]



Durchflussdiagramm

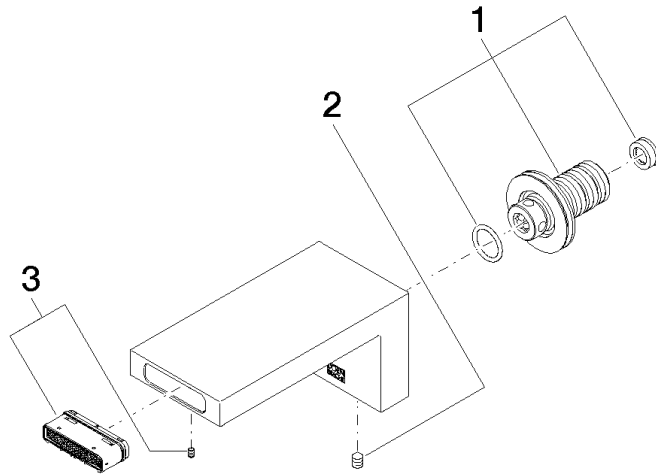


Wurfweitendiagramm



SYMETRICS Waschtisch-Wand-Auslauf ohne Ablaufgarnitur - Platin gebürstet

13 800 740



Ersatzteilstückliste

Nr.	Artikelnummer	Benennung	Verbaumenge	Lieferzeit
1	90 24 03 108 00 90	Nippel Set	1	2
2	90 31 11 004 00 90	Stift	1	2
3	90 29 03 067 00 90	Luftsprudler	1	2